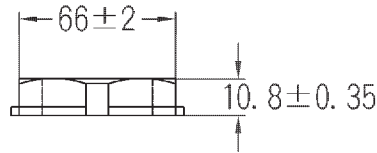


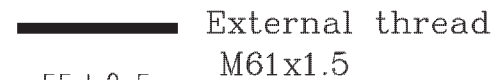
AG-63

RS NO.: 6694686

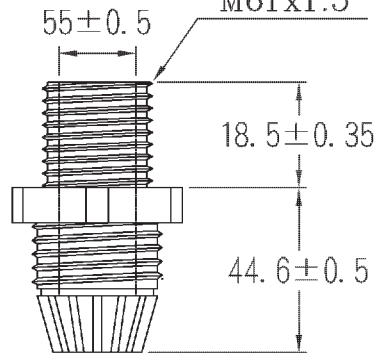
螺帽
LOCK NUT



墊片
WASHER

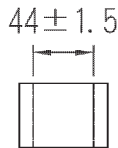


本體
BODY

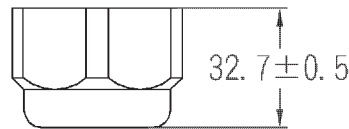


夾緊爪
CLAW

夾緊圈
SEALS



迫緊頭
NUT



中文名 外迫式電纜固定頭		MATERIAL UL 94V-2 NYLON 66	ITEM NO. AG-63
SCALE		FINISH	NAME NYLON CABLE GLAND
△ (••)	TOLERANCE AS FIGURE	△ (•••)	DATE 05-13-2009 REVISIONS K002 R.NO.



凱士士企業股份有限公司

▶ 請勿實測圖面 ◀