

*a

*b

*a Leitercrimp
 crimp at conductor
 sertissage au conducteur

*b Isolationscrimp
 crimp at insulation
 sertissage à l'isolement

3111 L
3111 G

Minimodul™/Multimodul™-Crimpkontakt

3111 L: lose

3111 G: auf Rolle

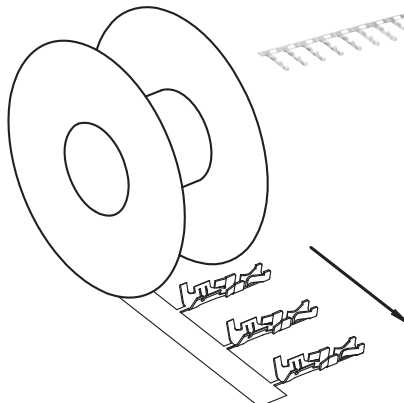
1. Temperaturbereich	-25 °C/+100 °C
2. Werkstoffe	
Kontaktfeder	CuSn, verzinkt andere Veredelungen auf Anfrage
3. Mechanische Daten¹	
Steckkraft/Kontakt ²	≤ 4,0 N
Ziehkraft/Kontakt ²	≥ 0,5 N
Haltekraft im Gehäuse	≥ 50 N
Passendes Gehäuse	Leergehäuse 3114, 3823
Anschließbare Leiter Crimpbereich	
Querschnitt 3111 01	0,10–0,25 mm ²
Querschnitt 3111 03	0,30–0,60 mm ²
max. Isolationsdurchmesser	2,1 mm

4. Elektrische Daten¹

Durchgangswiderstand	≤ 5 mΩ
Bemessungsstrom	5,0 A bei T _U 30 °C 2,5 A bei T _U 70 °C

¹ weitere Angaben siehe 3114, 3823

² gemessen mit einem polierten Stahlstift, Nennmaß 0,65 mm



3111 L 3111 G	
Minimodul™/Multimodul™ crimp contact	
3111 L: in bulk	
3111 G: on reel	
1. Temperature range	-25 °C/+100 °C
2. Materials	
Contact spring	CuSn, tinned other plating finishes on request
3. Mechanical data¹	
Insertion force/contact ²	≤ 4,0 N
Withdrawal force/contact ²	≥ 0,5 N
Retaining force in housing	≥ 50 N
Suitable housing	empty housings 3114, 3823
Connectable conductors crimp terminal	
Section 3111 01	0.10–0.25 mm ²
Section 3111 03	0.30–0.60 mm ²
Max. insulation diameter	2.1 mm
4. Electrical data¹	
Contact resistance	≤ 5 mΩ
Rated current	5,0 A at T _{amb} 30 °C 2,5 A at T _{amb} 70 °C
¹	further data see 3114, 3823
²	measured with a polished steel pin, nominal thickness 0.65 mm

3111 L 3111 G	
Contact à sertir Minimodul™/Multimodul™	
3111 L: en vrac	
3111 G: en bobine	
1. Température d'utilisation	-25 °C/+100 °C
2. Matériaux	
Ressort de contact	CuSn, étamé, autres traitements de surface sur demande
3. Caractéristiques mécaniques¹	
Force d'insertion/contact ²	≤ 4,0 N
Force de séparation/contact ²	≥ 0,5 N
Force de rétention dans le boîtier	≥ 50 N
Boîtier assorti	boîtiers vides 3114, 3823
Conducteurs raccordable terminal à sertir	
Section 3111 01	0,10–0,25 mm ²
Section 3111 03	0,30–0,60 mm ²
Diamètre max. d'isolement	2,1 mm
4. Caractéristiques électriques¹	
Résistance de contact	≤ 5 mΩ
Courant assigné	5,0 A at T _{amb} 30 °C 2,5 A at T _{amb} 70 °C
¹	autres caractéristiques voir 3114, 3823
²	mesurée avec une tige d'acier poli, épaisseur nominale 0,65 mm

Bestellbezeichnung Designation Désignation	Polzahl Poles Pôles	Verpackungseinheit Package unit Unité d'emballage	Abmessungen Dimensions Dimensions			
			A (mm)	B (mm)	C (mm)	D (mm)
3111 01 L	1	1000	1,5	1,7	2,2	2,0
3111 03 L	1	1000	2,4	2,0	3,4	2,7
3111 01 G	1	14000	1,5	1,7	2,2	2,0
3111 03 G	1	10000	2,4	2,0	3,4	2,7
3111 01 G500	1	500	1,5	1,7	2,2	2,0
3111 03 G500	1	500	2,4	2,0	3,4	2,7

Verpackung: 3111 L lose im Karton, 3111 G auf Rolle
 Packaging: 3111 L in bulk, in a cardboard box, 3111 G on reel
 Emballage: 3111 L en vrac, dans un carton, 3111 G en bobine