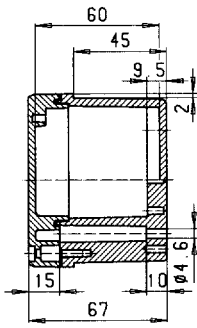


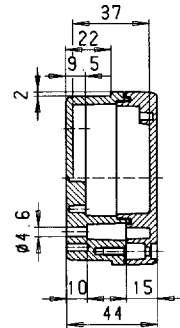
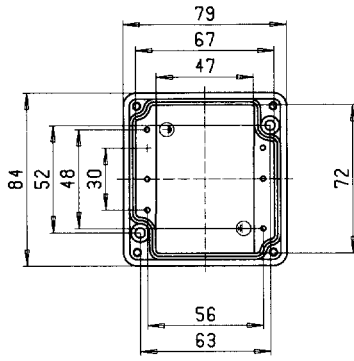
PRO- GRAMME

Compatibilité des
coffrets ALUMINIUM conFORM
IP 65

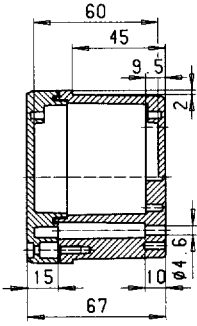
MAT.NR.	TYPE	POIDS g				COMPATIBLE AVEC ROLEC	COMPATIBLE AVEC D'AUTRES MARQUES
			L	I	H		
111.081.000	EKF 081	260	75	80	44	NOUVEAU	—
110.081.000	EK 081	320	75	80	67	AK 081	OUI
111.082.000	EKF 082	408	125	80	44	NOUVEAU	—
110.082.000	EK 082	514	125	80	67	AK 082	OUI
111.083.000	EKF 083	538	175	80	44	NOUVEAU	—
110.083.000	EK 083	666	175	80	67	AK 083	OUI
111.121.000	EKF 121	880	122	120	60	NOUVEAU	—
110.121.000	EK 121	1050	122	120	90	AK 121	OUI
111.123.000	EKF 123	1150	220	120	60	NOUVEAU	—
110.123.000	EK 123	1386	220	120	90	AK 123	OUI
111.161.000	EKF 161	1320	160	160	60	NOUVEAU	—
110.161.000	EK 161	1550	160	160	100	AK 161	OUI
111.162.000	EKF 162	1880	260	160	60	NOUVEAU	—
110.162.000	EK 162	2128	260	160	100	AK 162	OUI



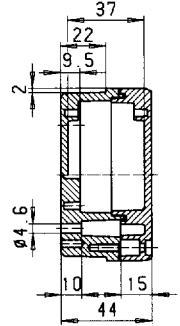
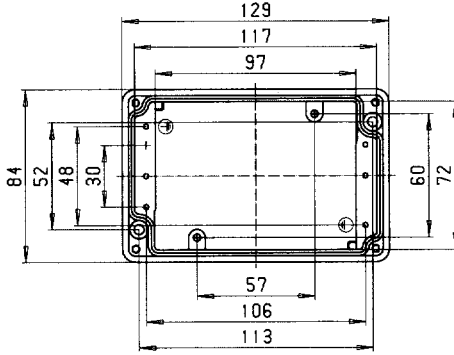
ROLEC EK081



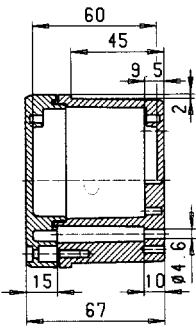
EKF081



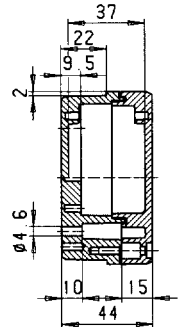
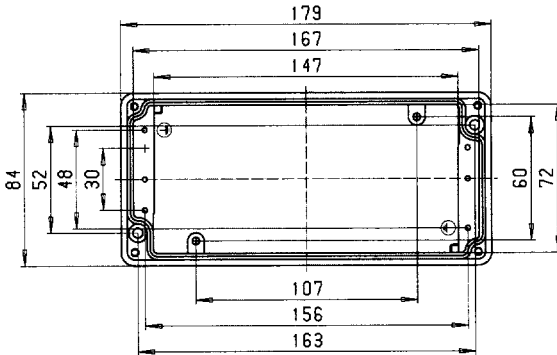
ROLEC EK082



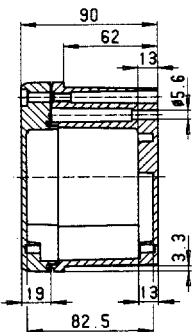
EKF082



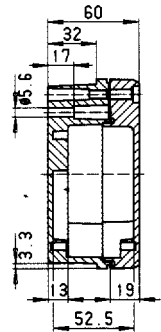
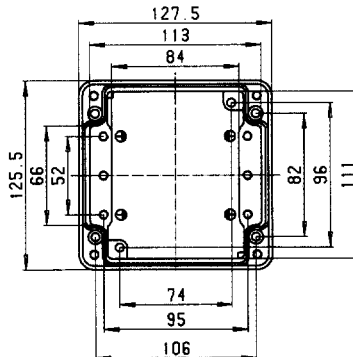
ROLEC EK083



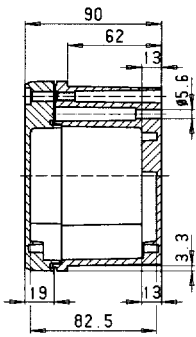
EKF083



ROLEC EK121

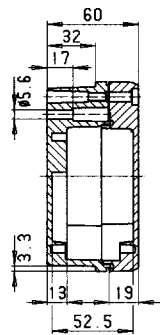
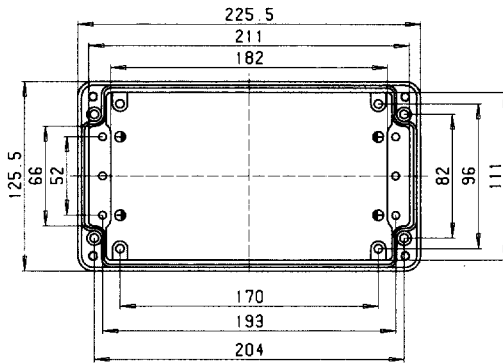


EKF121

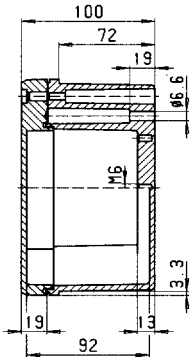


ROLEG

EK123

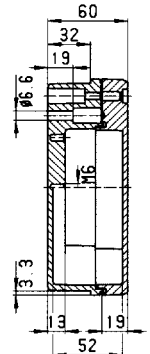
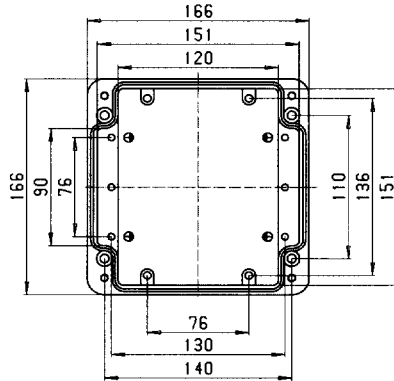


EKF123

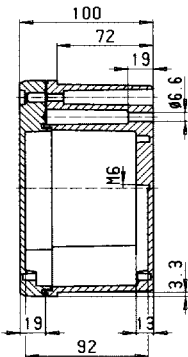


ROLEG

EK161

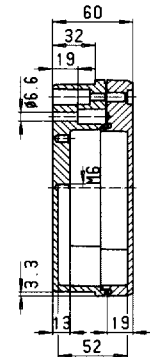
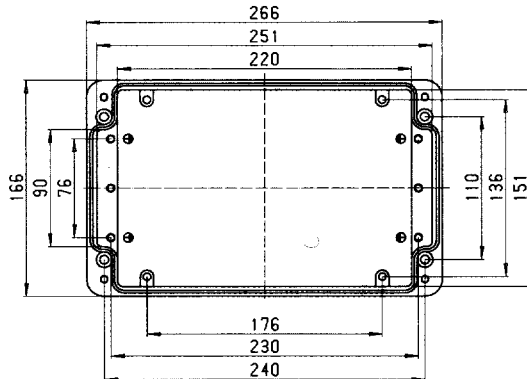


EKF161



ROLEG

EK162



EKF162