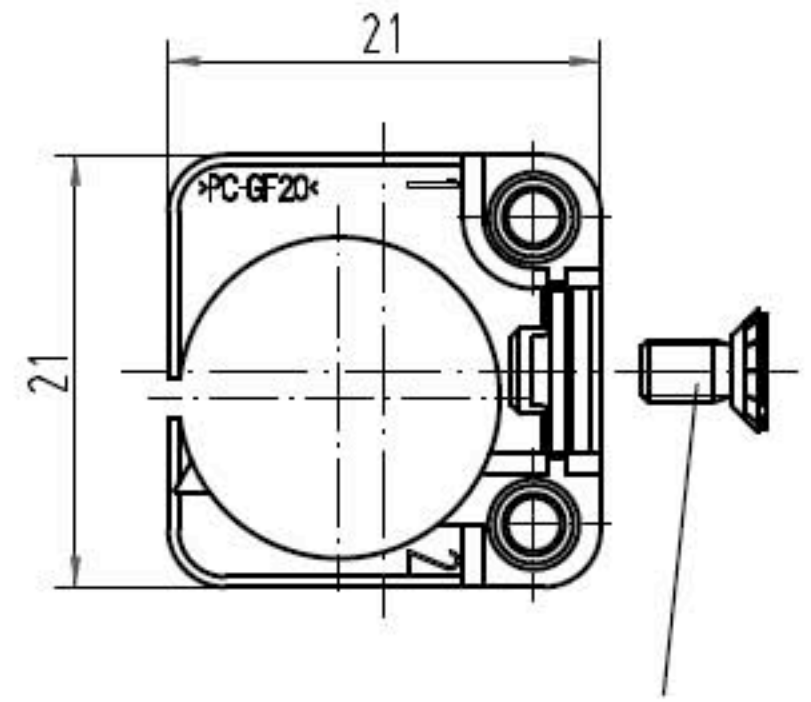
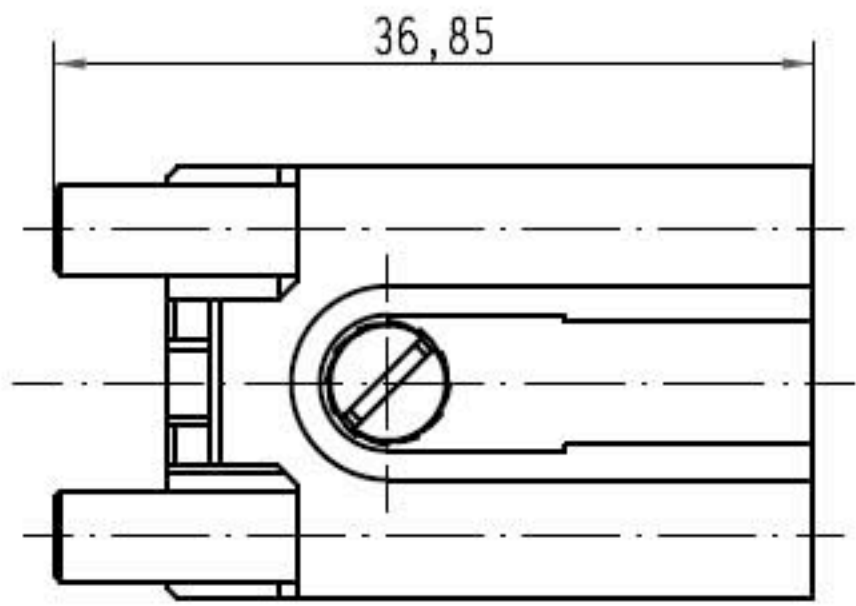
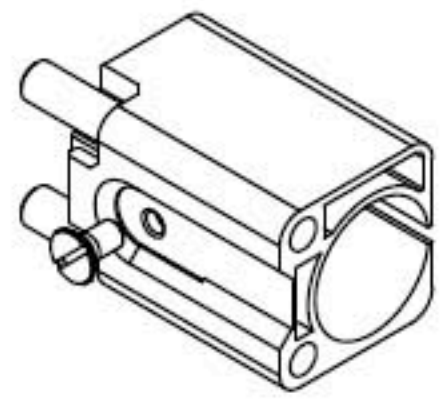


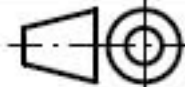

1 2 3 4 5 6

A
B
C
D



Befestigungsschraube
lose beigelegt
*insert fixing screw
is enclosed*



 All Dimensions in mm Original Size DIN A 4			Techn. Character.			Nicht tolerierte Maßel / Free size tolerances		
				Dat.	Name	Maßstab / Scale 2:1	Han 3 Quintax-F-c Buchseneinsatz female insert	
			Detail.	13.01.11	Spr			
			Insp.		Sch			
			Stand.					
A			HARTING Electric GmbH & Co. KG				TB 09 15 003 3101	
Mod.	Dat.	Name	D-32339 Espelkamp				Sub. TB 09 15 003 3101 v. 16.09.03	
							Blatt / page	