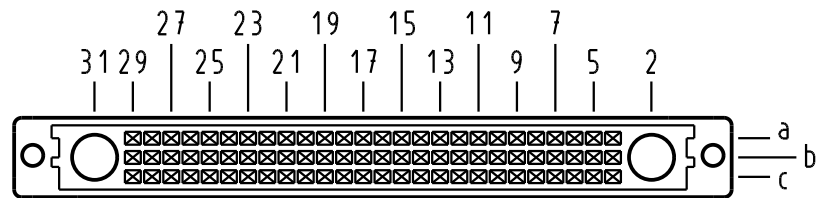


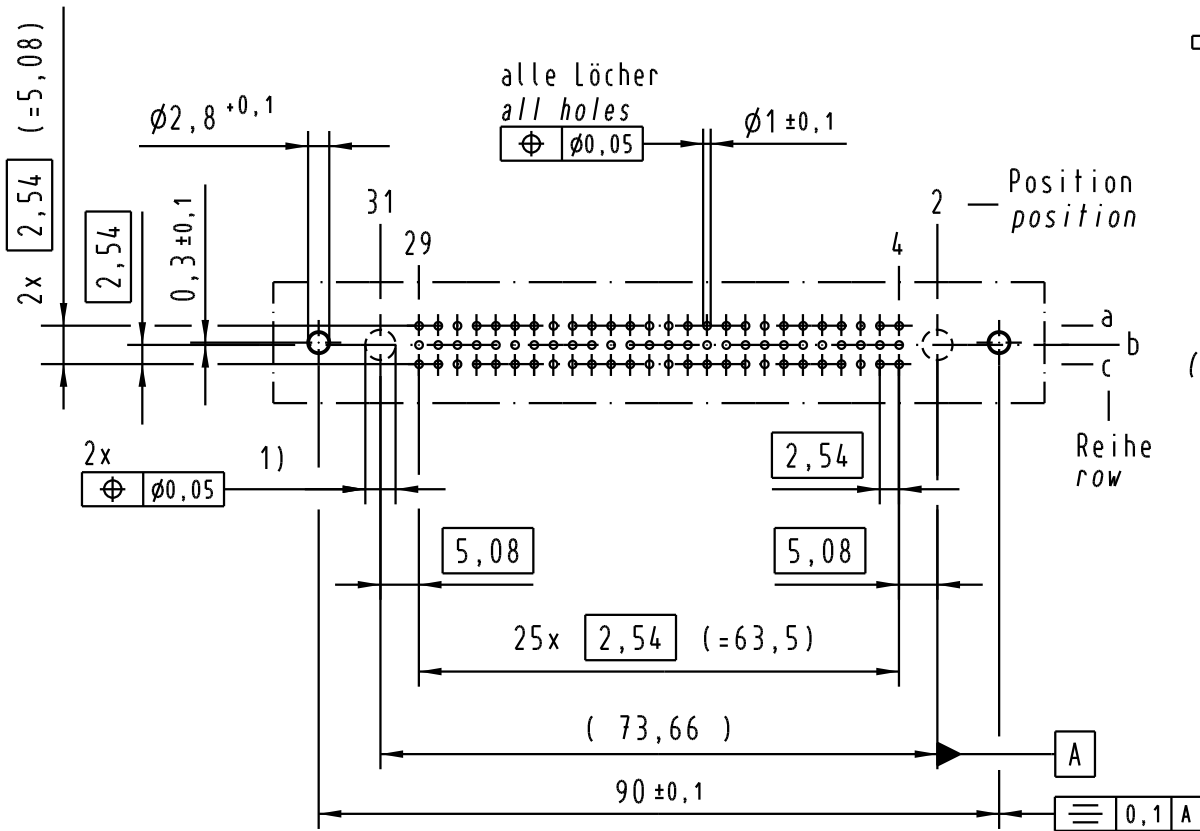
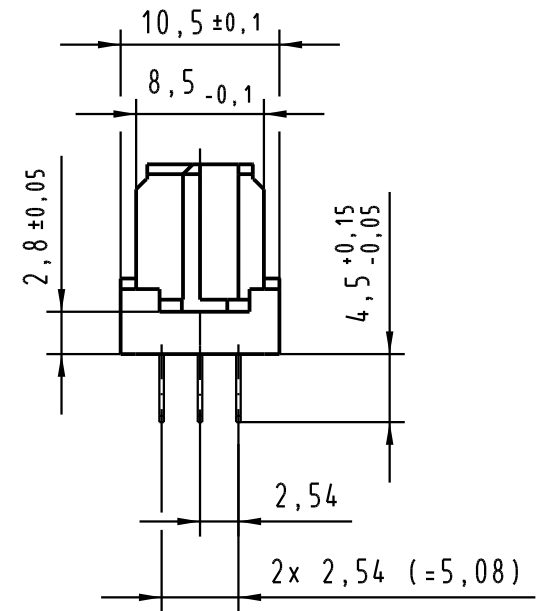
X
Kontaktanordnung
contact arrangement



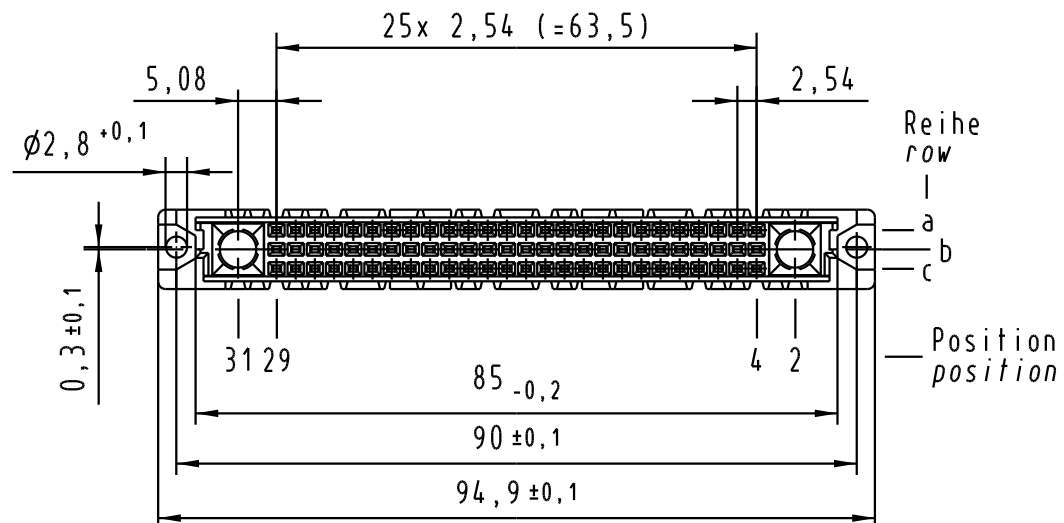
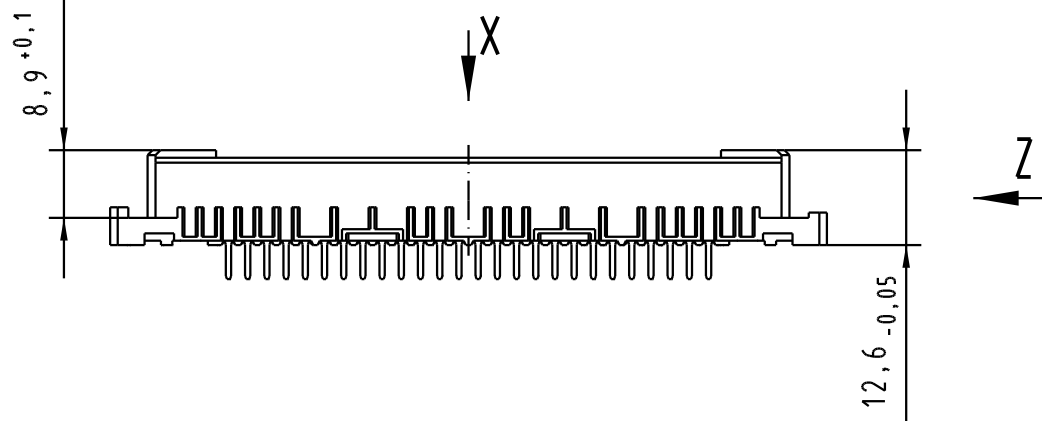
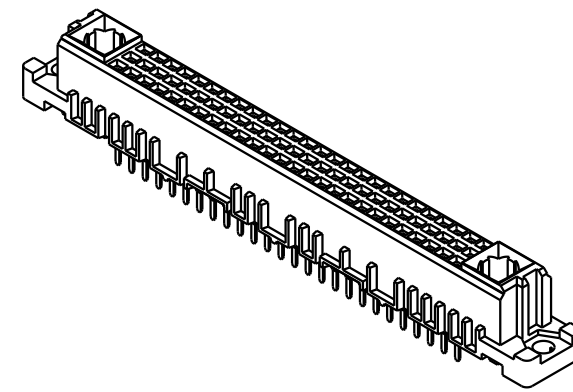
78 Einlöt-Kontakte
78 solder-contacts

- ⊗ = Einlöt-Kontakt
= solder-contact
- = Kontaktposition nicht belegt
= position without contact

Z
2:1



X
(Lochbild)
(board drillings)



1) Lochdurchmesser ist auf den jeweiligen Kontakt abzustimmen
1) hole diameter is to be co-ordinated with the respective contact

09 03 278 5865	-	min. 0,76µm (30µin) Au über/over min. 1,27µm (50µin) Ni
09 03 278 4865	VG	Au über/over Ni
09 03 278 7865	3	Au über/over Ni
09 03 278 6865	2	Au über/over Ni
09 03 278 2865	1	Au über/over Ni
Bestell-Nr. part-no.	Anforderungsstufe nach IEC performance level acc.to IEC	Kontaktoberfläche contact plating

All Dimensions in mm Original Size DIN A 3		Techn. Character.		Nicht tolerierte Maß/Free size tolerances IEC 60603-2	
		Detail.	Dat. 16.07.04	Name Hage.	har-bus M78 flat Federleiste Einlöt 4,5 , 78 pol. har-bus M78 flat female connector solder 4,5 , 78 pol.
		Insp.	16.07.04	Sch.	
		Stand.			
31347		HARTING Electronics GmbH & Co. KG			TB 09 03 278 x865
Mod.	Dat.	Name	D-32339 ESPELKAMP		

Alle Rechte vorbehalten. All rights reserved