

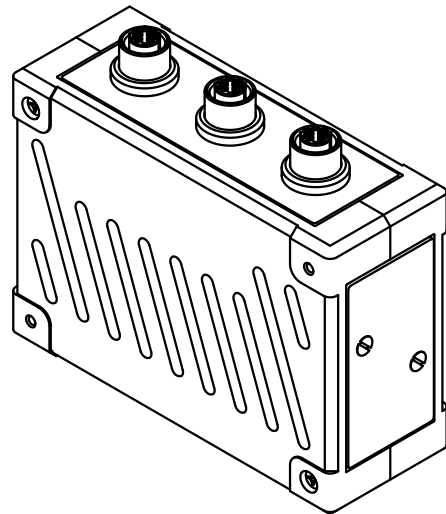
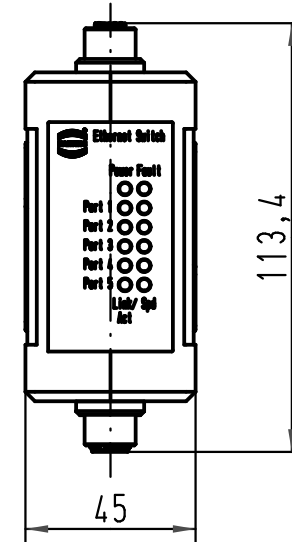
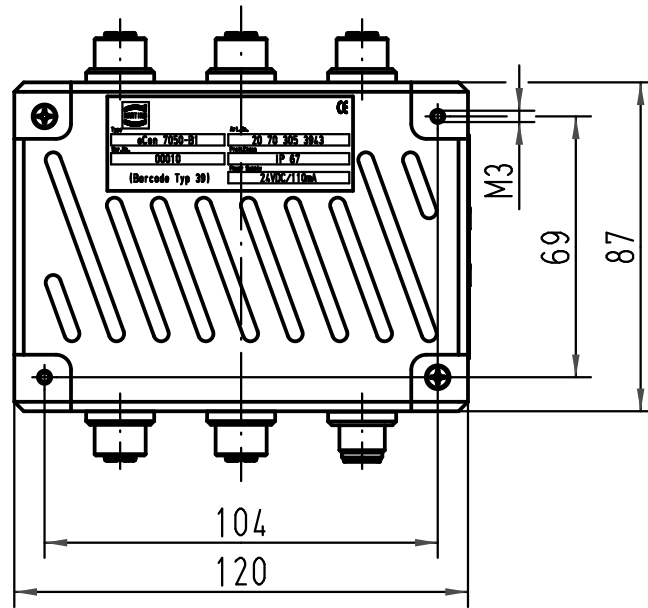
1 2 3 4 5 6

A

B

C

D



<p>All Dimensions in mm Original Size DIN A 4</p>	Techn. Character.			Nicht tolerierte Maß/Free size tolerances		
		Dat.	Name	Maßstab/Scale 1:2	eCon 7050-B1 Ethernet Switch M12 D-kod. 10/100 Base-T(X)	
		Detail.	12.09.08			Rull
		Insp.				Loe.
	Stand.					
414154	HARTING Electric GmbH & Co. KG D-32339 Espelkamp				TB 20 70 305 3943	
Mod.	Dat.	Name	Sub.			Blatt/ page