

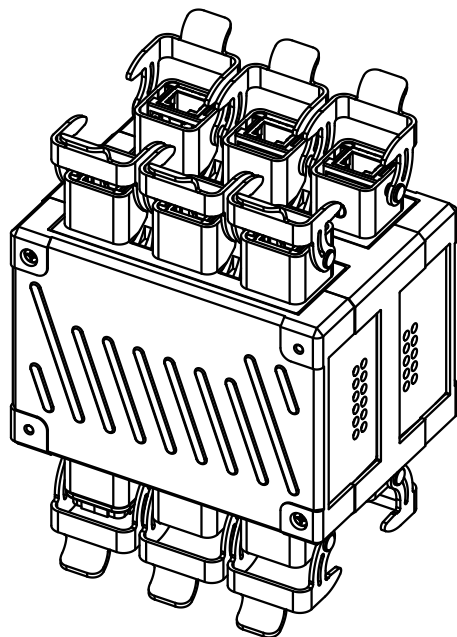
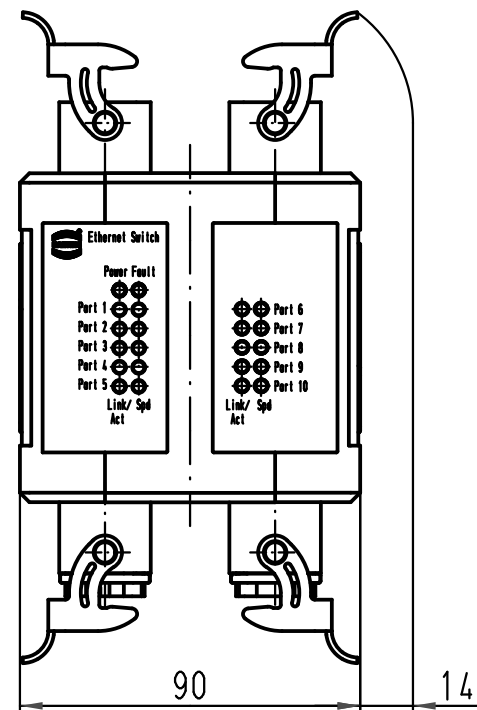
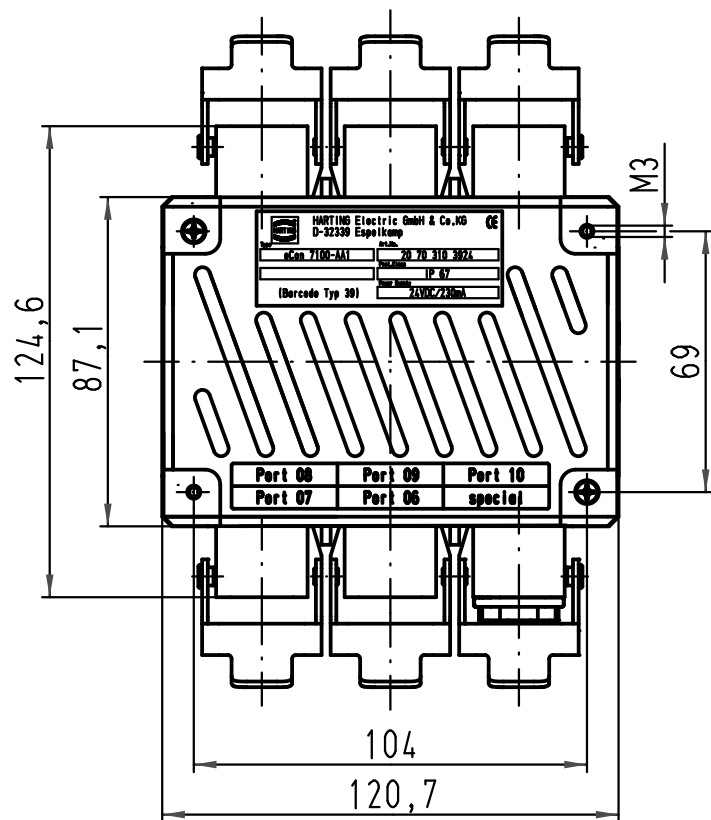
1 2 3 4 5 6

A

B

C

D



	All Dimensions in mm Original Size DIN A 4			Techn. Character.		Nicht tolerierte Maß/Free size tolerances		
				Dat.	Name	Maßstab/Scale 1:2	eCon 7100-AA1 Ethernet Switch, RJ45-1 2 Gigabit	
			Detail.	28.01.09	Ho			
			Insp.		Loe.			
			Stand.					
A				HARTING Electric GmbH & Co. KG			TB 20 70 310 3924	
Mod.	Dat.	Name	D-32339 Espelkamp		Sub.			
							Blatt/ page	/