



Sicherheitshinweise/ Safety Warnings/ Consignes de Sécurité

WARNUNG

- ⚠ **Verletzungsgefahr bei unzureichender Qualifikation des Bedienungspersonals!** Unsachgemäßer Umgang durch nicht qualifiziertes oder unzureichend qualifiziertes Personal kann zu Personen- und Sachschäden führen. Tätigkeiten, die besondere Maßnahmen vorschreiben sollten nur von vorher unterwiesenen Personal oder Fachkräften, insbesondere Elektrofachkräften durchgeführt werden.
- ⚠ **Kurzschlüsse und Stromschläge durch falsches Anlegen der Spannung!** Durch einwirkende Ströme können Personen verletzt und das Gerät zerstört werden. Schalten Sie vor der Inbetriebnahme das gesamte System spannungsfrei und prüfen Sie nach Anlegen der Spannung die Anschlüsse.

WARNING

- ⚠ **Risk of injury by deploying insufficient qualified operating employees.** Inappropriate appoint of not qualified or insufficient personal can cause property damages and personal injuries. Tasks which apply special procedures should be done by trained and qualified employees or experts, especially electricians.
- ⚠ **Short circuits and electric shocks by wrong voltage application and wrong wiring.** People can be injured by electric current and the product can be damaged. Switch off the power of the whole system before wiring.

AVERTISSEMENT

- ⚠ **Risques de blessures en cas de qualification insuffisante du personnel opérateur !** Une manipulation non conforme par un personnel non qualifié ou dont la qualification est insuffisante peut entraîner des dommages matériels et corporels. Le personnel instruit au préalable ou les techniciens, en particulier les électriciens, sont les seuls habilités pour exécuter les activités requérant des mesures particulières
- ⚠ **Court-circuits ou électrocutions par une mauvaise mise sous tension !** Des personnes peuvent être blessées ou le matériel détérioré en cas de courants. Désactivez le système complet avant la mise en service et contrôlez les raccords après la mise sous tension.

VORSICHT

- ⚠ **Verletzungsgefahr durch elektrischen Strom.** Durch einwirkende Ströme können Personen verletzt und das Gerät zerstört werden. Schalten Sie das System vor der Montage spannungsfrei.
- ⚠ **Verletzungsgefahr durch elektrischen Strom.** Bei Anwendungen mit hohen Arbeitsspannungen ist auf genügend Abstand bzw. Isolation und auf Berührungsschutz zu achten. Während des Betriebs darf keine Bereichsumschaltung vorgenommen werden. Achtung: Die Parametrierschnittstelle ist intern leitend mit dem Eingangskreis verbunden. Aus Sicherheitsgründen darf das Frontschild zur Parametrierung nur geöffnet werden, wenn der Schnittstellenwandler spannungslos ist. Der Anschluss von Leitungen ist nur im spannungslosen Zustand zulässig.

CAUTION

- ⚠ **Risk of injury by electric current.** People can be injured by electric current and the product can be damaged. Deenergize the system before mounting.
- ⚠ **Risk of injury by electric current.** In applications with high operating voltages, sufficient distance and isolation as well as shock protection must be ensured. Do not select ranges during operation. Attention: The parameterisation port is internally connected to the input. For safety reasons the front cover may only be opened for parameterisation if the interface converter is dead. Cables may only be connected when the power is turned off.

ATTENTION

- ⚠ **Risque de blessure lié au courant électrique !** Des personnes peuvent être blessées ou le matériel détérioré en cas de courants. Mettre le système hors tension avant le montage.
- ⚠ **Risque de blessure lié au courant électrique !** En appliquant des hautes tensions nominales, distance et isolation suffisantes aussi bien que des protections contre le choc doivent être assurées. Ne pas changer de réglage en fonctionnement. Attention: Le paramétrage interne de l'interface est relié électriquement au circuit d'entrée. Pour des raisons de sécurité, l'accès à l'interface de paramétrage en face avant, ne doit être accessible, que lorsque le convertisseur n'est plus sous tension. Les câbles peuvent être connectés uniquement si la puissance est coupée.

HINWEIS

- Halten Sie die ESD-Vorschriften ein.
- Halten Sie während des Einrichten und Betriebens die geltenden Sicherheits- und Unfallverhütungsvorschriften, sowie die allgemeine Regeln der Technik ein.
- Benutzen Sie nur zertifizierte Komponenten. Nur so ist eine sichere Gerätefunktion gewährleistet.
- Maximale Umgebungstemperatur: 70°C. Eine UL-zugelassene 3 A-Sicherung muss dem Gerät vorgeschaltet sein.

NOTICE

- Follow the ESD regulations.
- Only use certified components. Only this way a reliable
- Follow the valid safety regulations and general regulations regarding the technical standards.
- Maximum surrounding temperature: 70°C. A 3A R/C fuse has to be connected in series to the device.

AVIS

- Les prescriptions relatives aux décharges électrostatique (ESD) doivent être respectées.
- Le fonctionnement sûr de l'appareil n'est garanti qu'avec des composants certifiés.
- Respectez les directives de sécurité (également les directives nationales de sécurité) en vigueur pour le montage et l'exploitation, les prescriptions de prévention des accidents ainsi que les règles générales de la technique.
- Température ambiante maximale: 70°C. Un fusible 3A homologué UL doit être monté en amont de l'appareil.

UL LISTED INDUSTRIAL CONTROL EQUIPMENT FOR USE IN HAZARDOUS LOCATIONS 3TGF Class I, Div. 2, Groups A, B, C and D T4

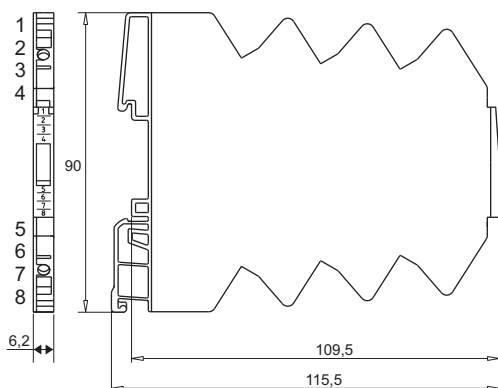
- A. Die elektrischen Betriebsmittel sind ausschließlich für die Anwendungen in explosionsgefährdeten Bereichen (Class I, Division 2, Group A, B, C, D) oder in nicht explosionsgefährdeten Bereichen geeignet.
- B. Das Ziehen und Stecken von elektrischen Betriebsmitteln ist nur bei ausgeschalteter Spannungsversorgung oder bei der Sicherstellung einer nicht explosionsgefährdeten Atmosphäre erlaubt.
- C. Das Ersetzen von Komponenten kann die Eignung zum Einsatz in explosionsgefährdeten Bereichen in Frage stellen (Class I, Division 2).

- A. This equipment is suitable for use in Class I, Division 2, Groups A, B, C and D hazardous locations or nonhazardous locations only for the equivalent.
- B. WARNING: EXPLOSION HAZARD - The area must be known to be nonhazardous before servicing/replacing the unit and before installing or removing I/O wiring.
- C. WARNING - Explosion Hazard - Substitution of Components May Impair Suitability For Class I, Div. 2.

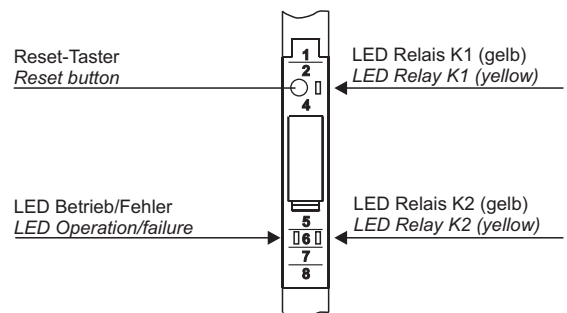
- A. Les équipements électriques conviennent uniquement aux applications en atmosphères (classe I, division 2, groupe A, B, C, D) et non aux applications en atmosphères non explosibles.
- B. Le retrait ou l'enfichage des équipements électriques est autorisé seulement lorsque l'alimentation en tension est désactivée ou que l'on a créé une atmosphère non explosible.
- C. Le remplacement des composants peut remettre en cause l'utilisation en atmosphères explosibles (classe I, division 2.)

All circuits must be wired using the wiring methods as specified in appropriate articles of the National Electrical Code or Canadian Electrical Code, where appropriate.

Produktaufbau/ Product Assembly



IN:	-30V...+30V	-50mA...+50mA	-5A...+5A
OUT:	2x SSR		
POWER:	DC 24V		

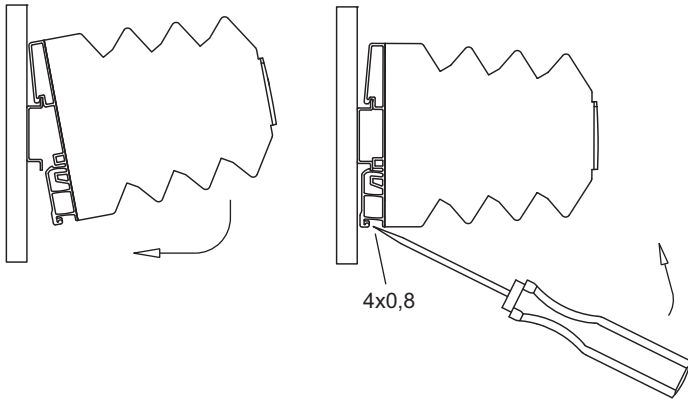


- Der Reset-Taster dient zur Aufhebung der Verriegelung (Hold) (siehe DTM)
The reset button is used to cancel Hold (see DTM)
- (Beim Einschalten leuchtet die LED kurz auf)
(LED lights up temporarily at power-on)
- LED Relais K1 leuchtet, wenn Relais K1 durchgeschaltet ist
LED Relay K1 lights up when Relay K1 is switched on
- LED Relais K2 leuchtet, wenn Relais K2 durchgeschaltet ist
LED Relay K2 lights up when Relay K2 is switched on

Betriebszustand Operation mode	LED Betrieb/Fehler LED Operation/failure
Normalbetrieb Normal operation	grün green
Messbereichsüberschreitung Measuring range excess	blinkt langsam (2Hz), rot flashes slow (2Hz), red
Messbereichsunterschreitung Measuring range undershoot	blinkt langsam (2Hz), rot flashes slow (2Hz), red

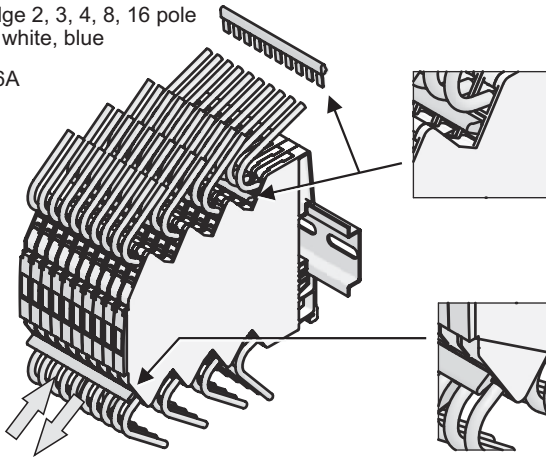


Montage – Demontage Mounting – Demounting

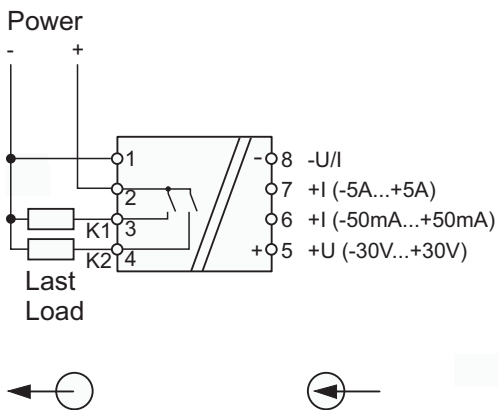


Plug-In Bridge 2, 3, 4, 8, 16 pole
colors: red, white, blue

⚠ max. 6A



Anschlussplan Connection diagram



Verdrahtung Wiring

Schraubklemme/ Screw Terminal

Schraubendreher Screwdriver	Anzugsmoment Tightening Torque
--------------------------------	-----------------------------------

3,0 x 0,5 mm

0,4 – 0,5 Nm
3,5 – 4,5 lb in

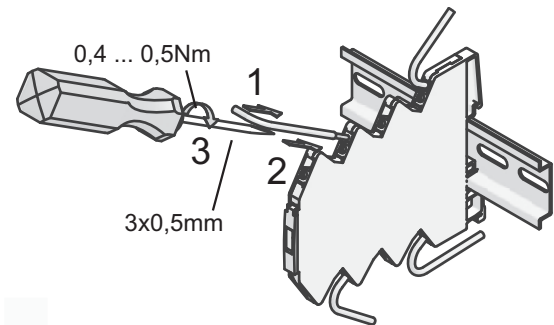
Abisolierlänge Strip Length	Querschnitt Conductor Size
--------------------------------	-------------------------------

10 eindräftig
solid

0,14 ... 2,5 mm²
AWG 26 – 14

10 mehrdräftig mit Aderendhülse
fine stranded with ferrule

0,14 ... 1,5 mm²
AWG 26 – 16



Anschluss PC für DTM-Parametrierung Connection to PC for DTM-Parameterisation

