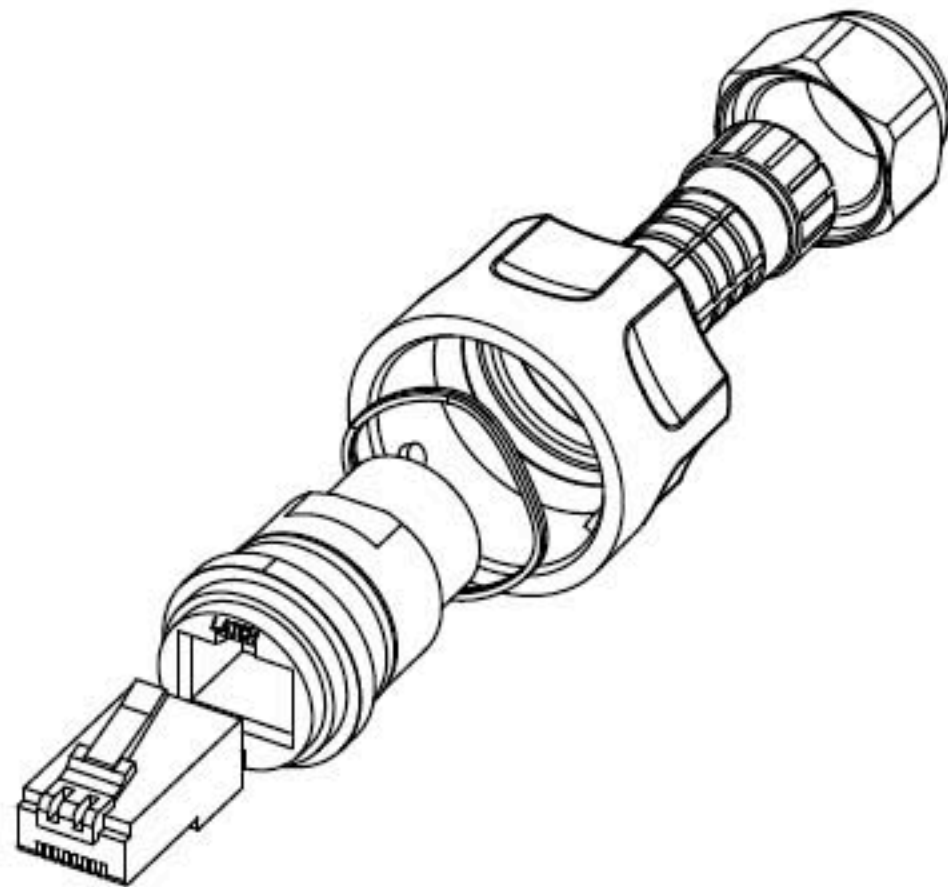
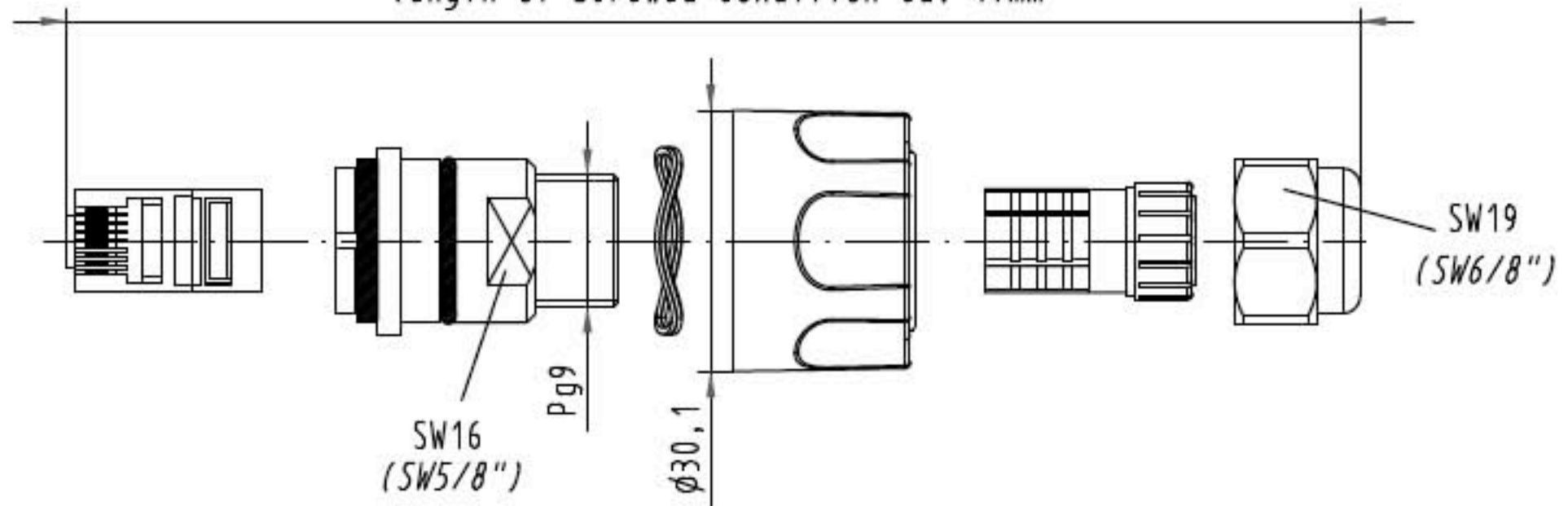


1 2 3 4 5 6

A
B
C
D

Länge im verschraubten Zustand ca. 47mm
length of screwed condition ca. 47mm



All Dimensions in mm Original Size DIN A 4			Techn. Character.			Nicht tolerierte Maßel / Free size tolerances	
				Dat.	Lane	Maßstab/Scale 1:1	Han-Max-M ungeschirmt / unshielded
			Detail.	02.12.04	Ho		
36035	29.04.10	Hage.	Insp.		SP		
412329	19.07.06	Bor	Stand.				
411513	08.03.05	Ho					TB 09 15 300 0401 Sub.
410780							
Mod.	Dat.	Name	HARTING Electronics GmbH & Co. KG D-32339 ESPELKAMP				