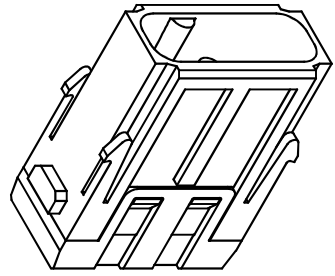
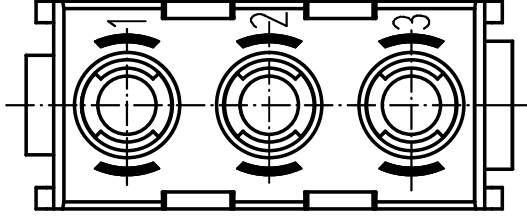
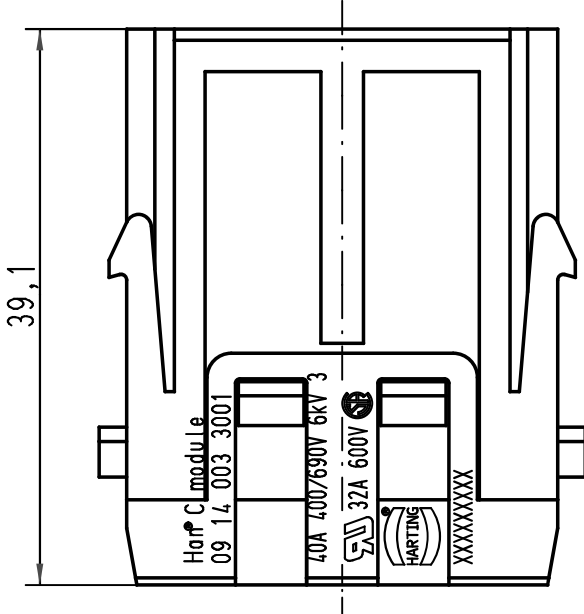
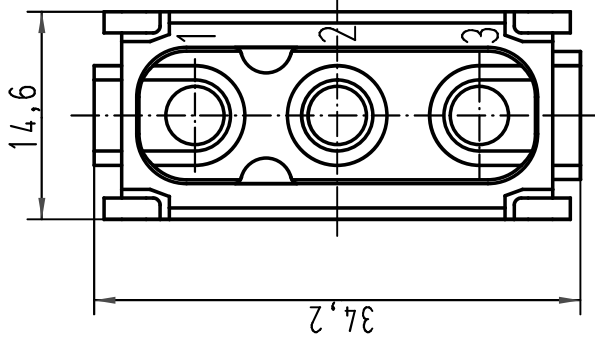




Alle Rechte vorbehalten/ All rights reserved

1 2 3 4 5 6



Kabeldurchmesser bis 5mm
outer diameter of wire up to 5mm

 All dimensions in mm Original Size DIN A 4	Techn. Character.		Nicht tolerierte Maße/Free size tolerances	
	Dat. 10.10.08	Name Ru11	Maßstab/Scale 2:1	Han C module Stifteinsatz/male insert
	Insp. Be			
	Stand.			
	HARTING Electric GmbH & Co. KG D-32339 Espelkamp			Blatt/ page TB 09 14 003 3001
A	Mod.	Dat.	Name	Sub. TB 09 14 003 3001 v. 03.11.94