

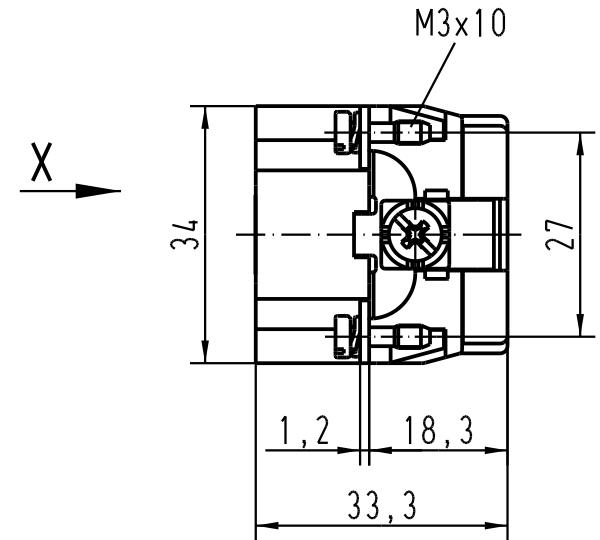
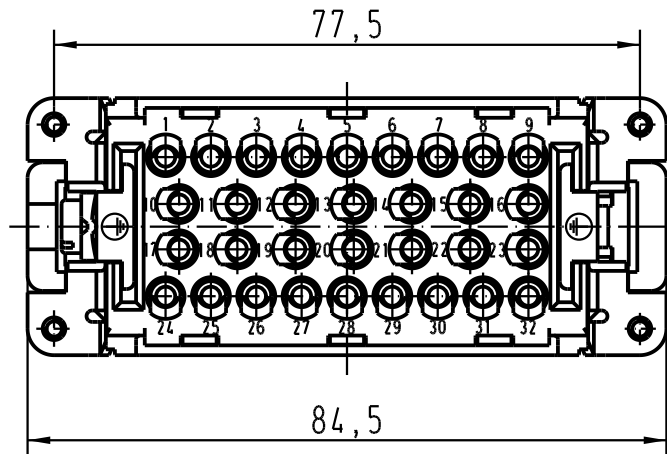
5

4

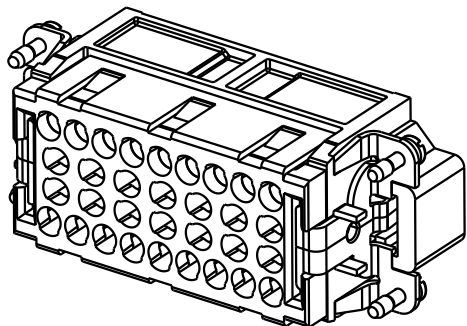
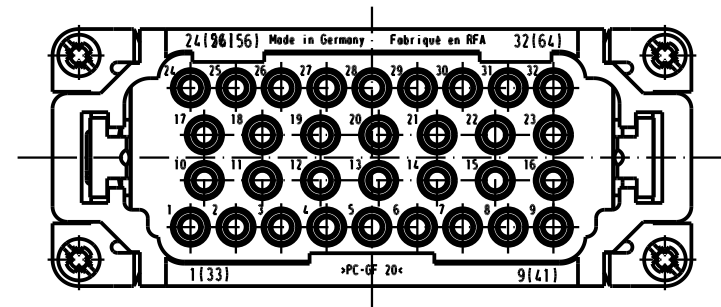
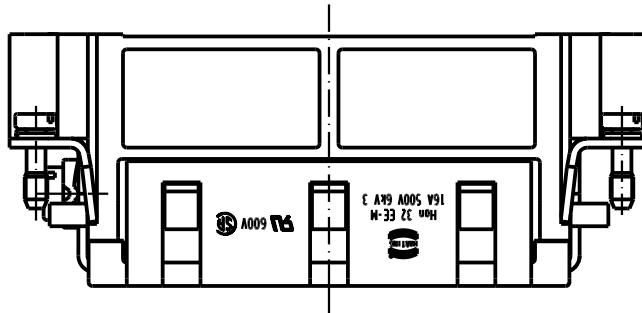
3

2

1



X (um 180° gedreht)



	All Dimensions in mm Original Size DIN A 4			Techn. Character.			Nicht tolerierte Masse/ Free size tolerances			
					Dat.	Name	Massstab/Scale			
				Detail.	08.08.02	DY	2:1			
			Insp.		KR					
			Stand.							
411184	05.08.04	ML	HARTING Electric GmbH & Co. KG				TB 09 32 032 3001			Blatt/ page
410166			D-32339 Espelkamp							
Mod.	Dat.	Name				Sub. TB 09 32 032 3001 v. 18.06.99				