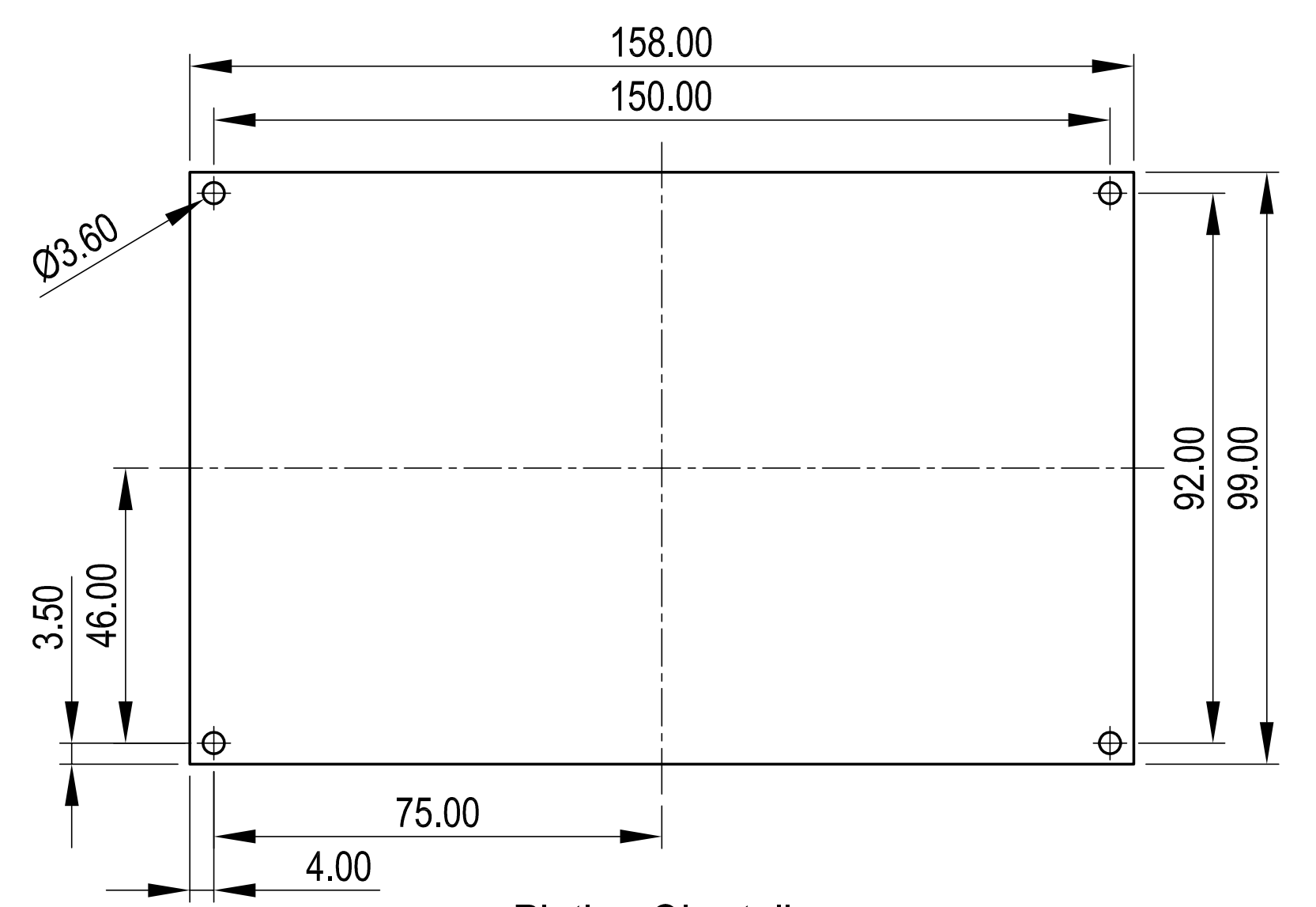
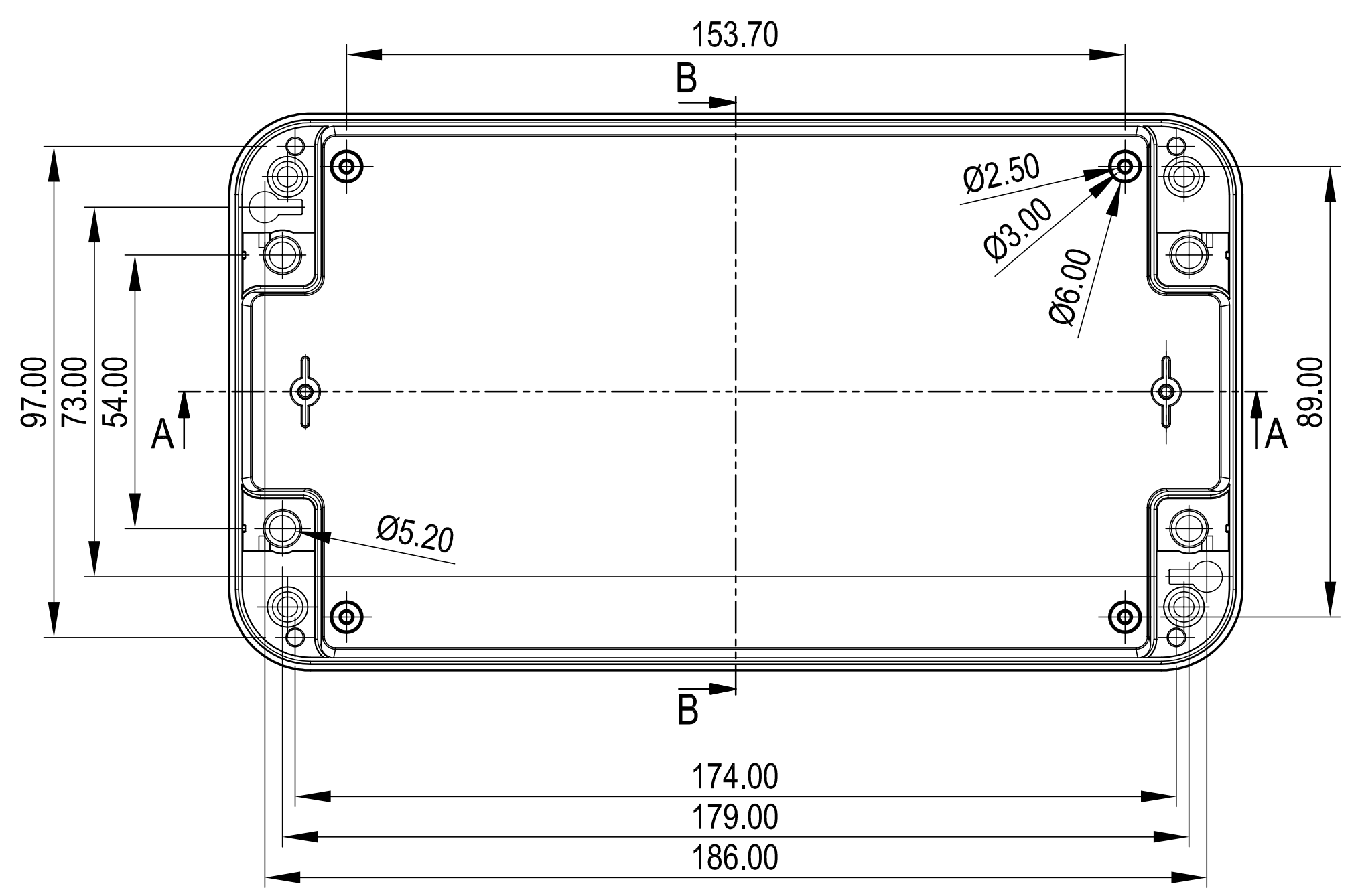
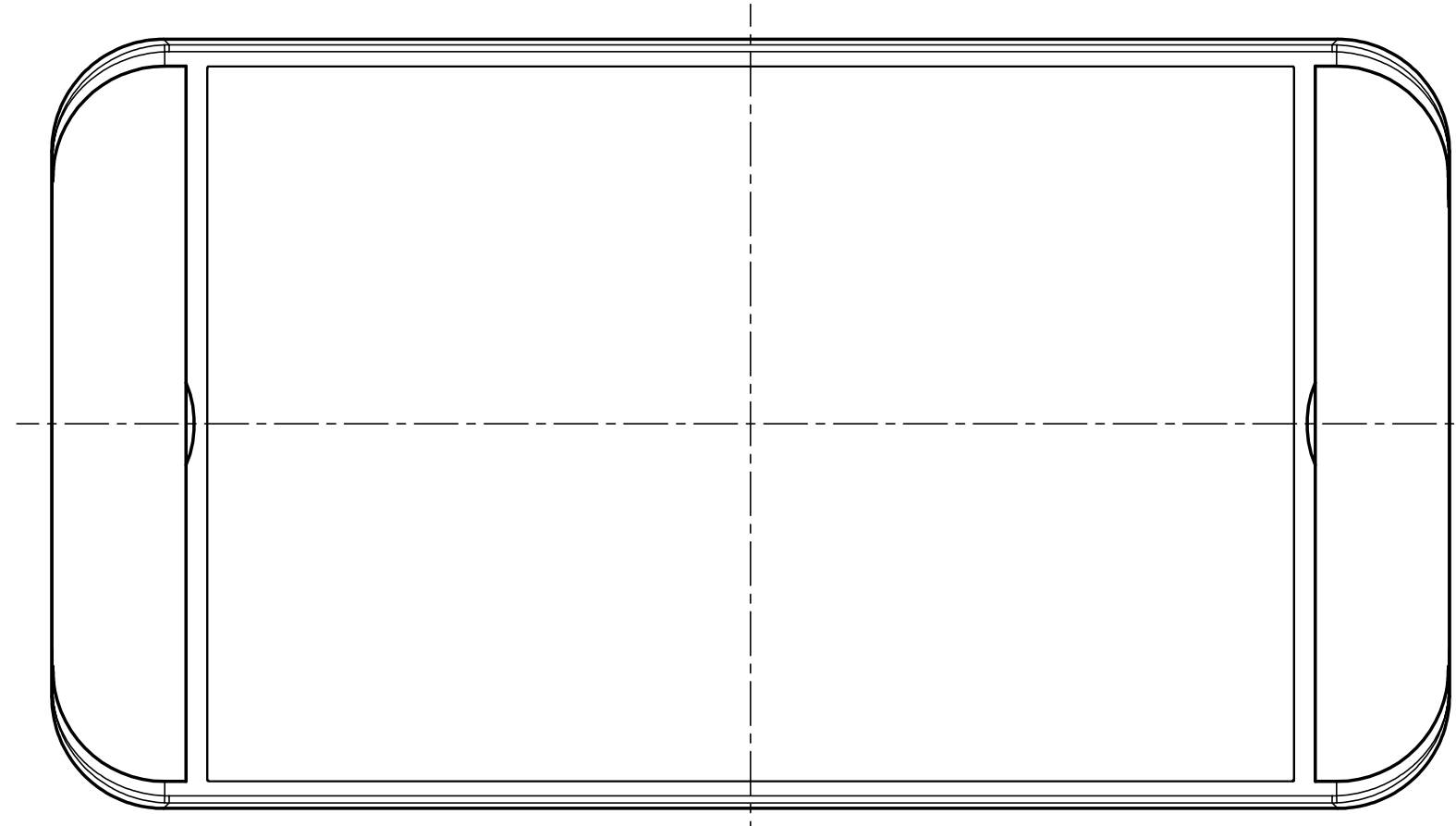
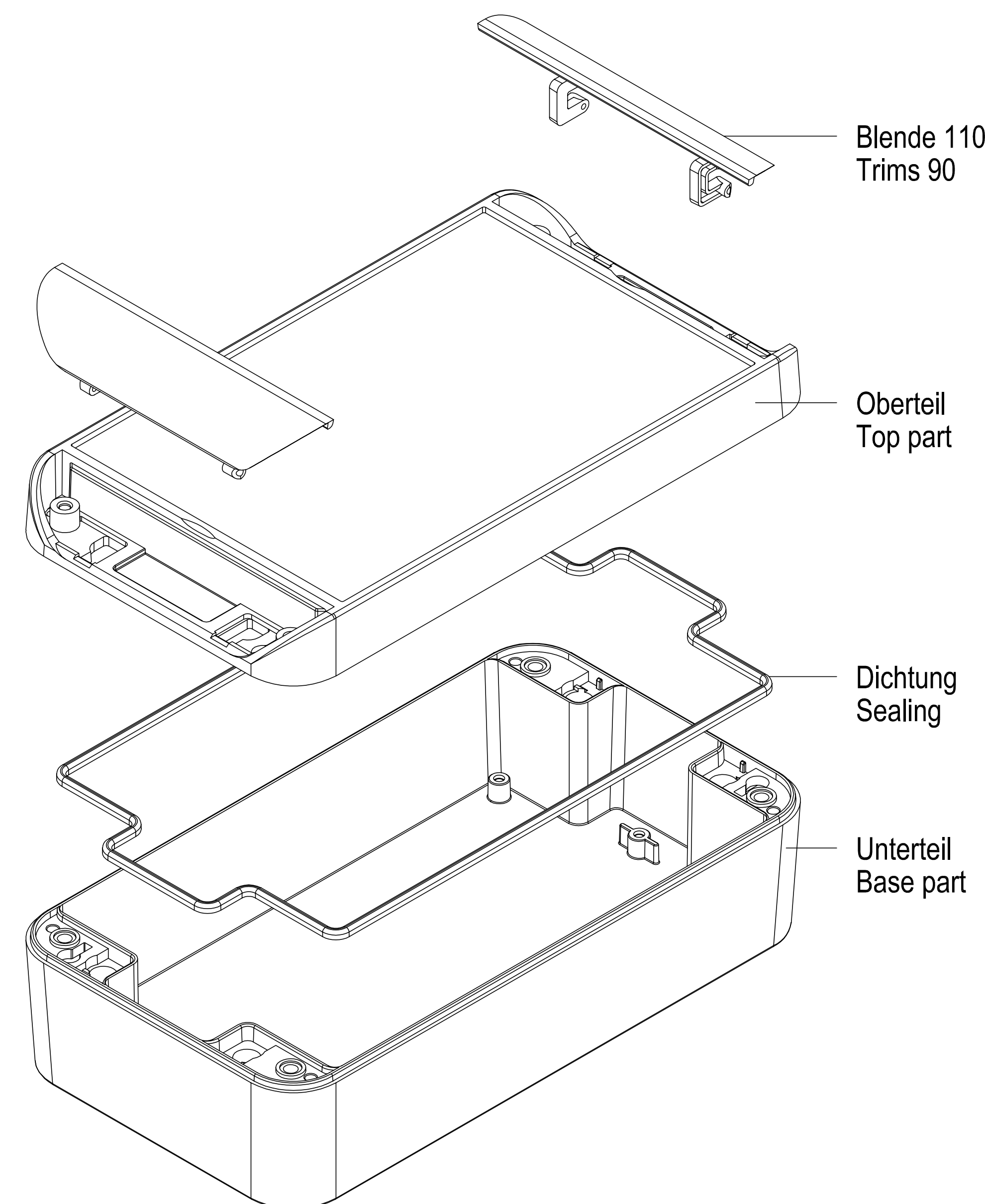
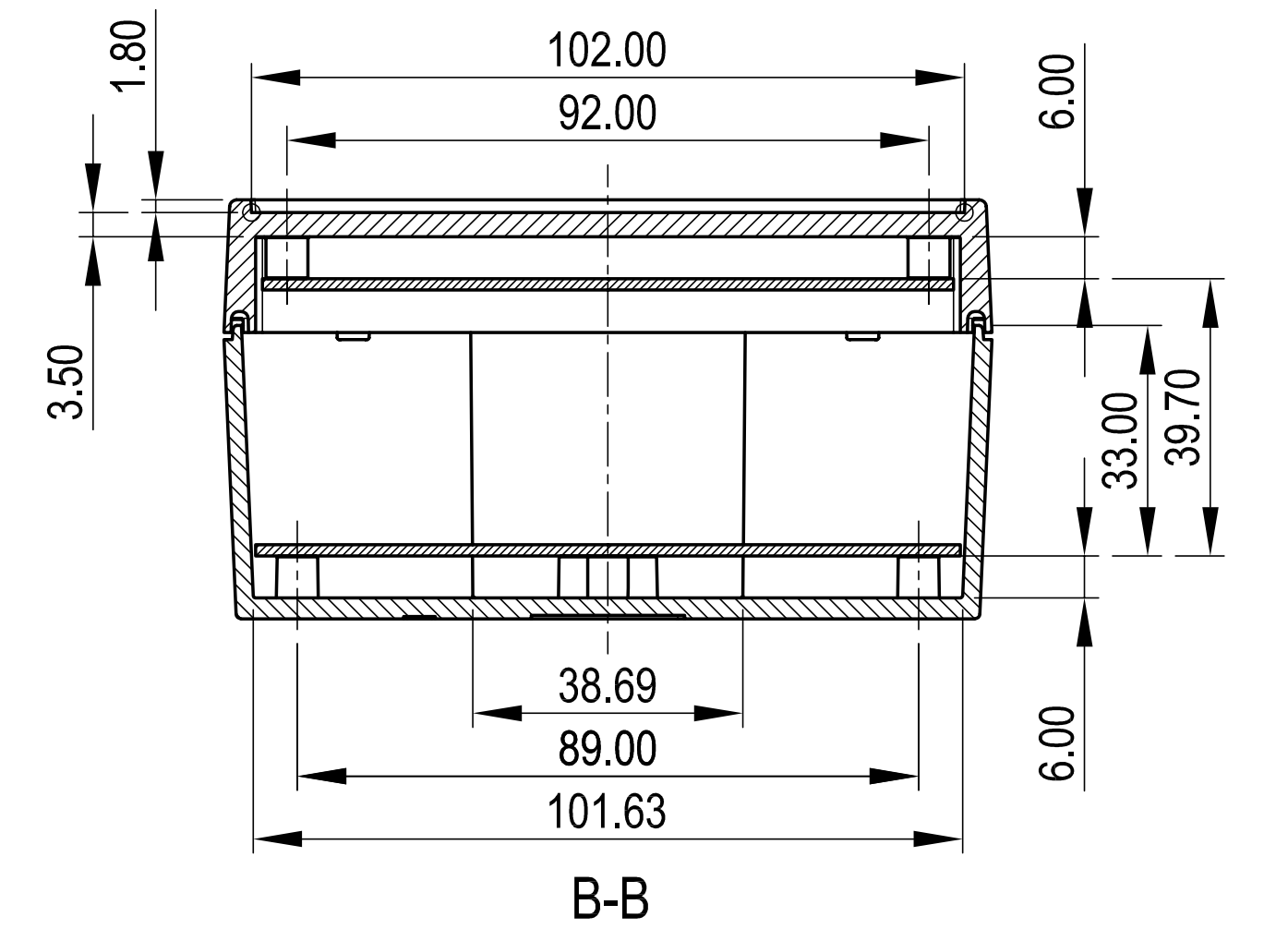
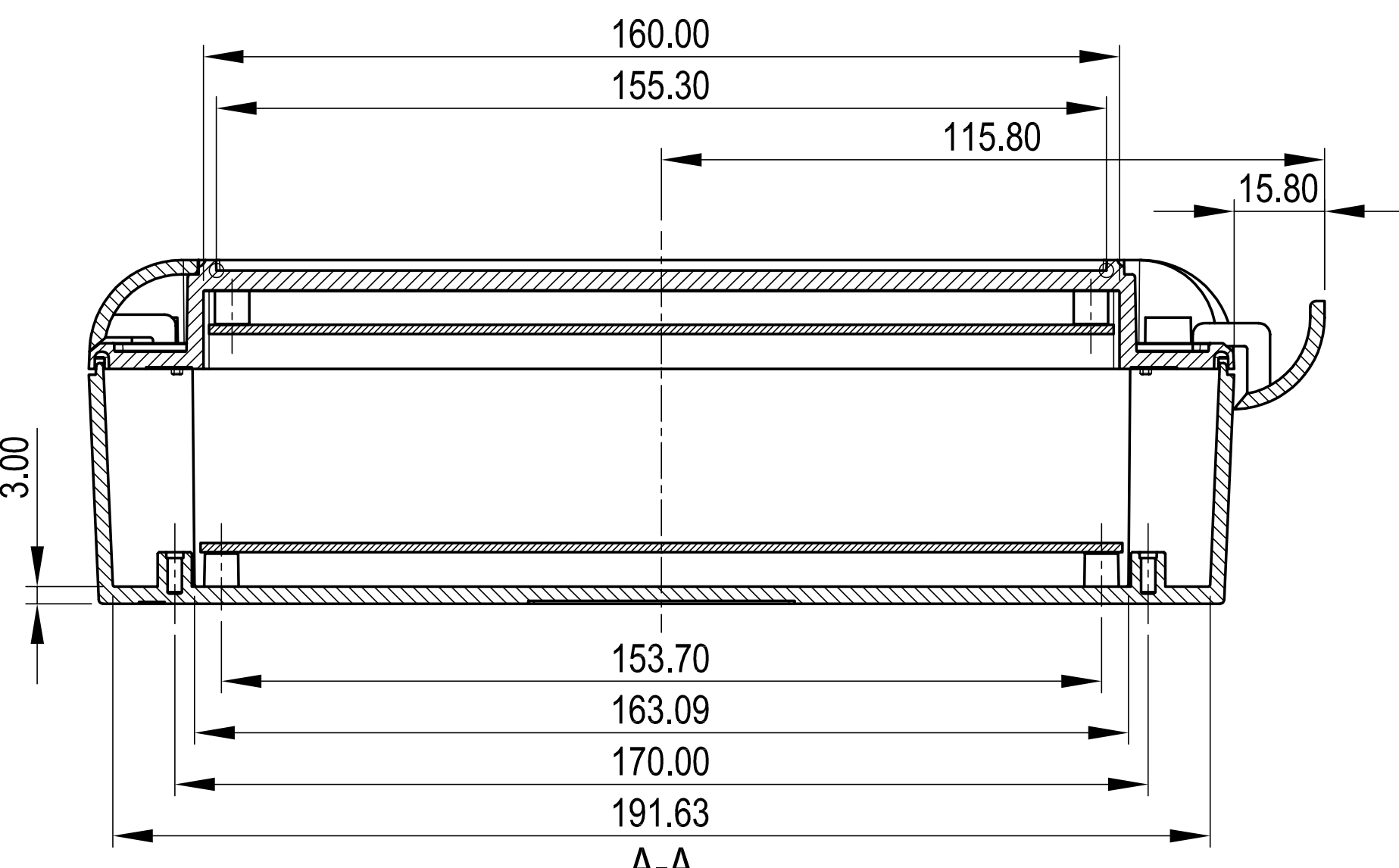
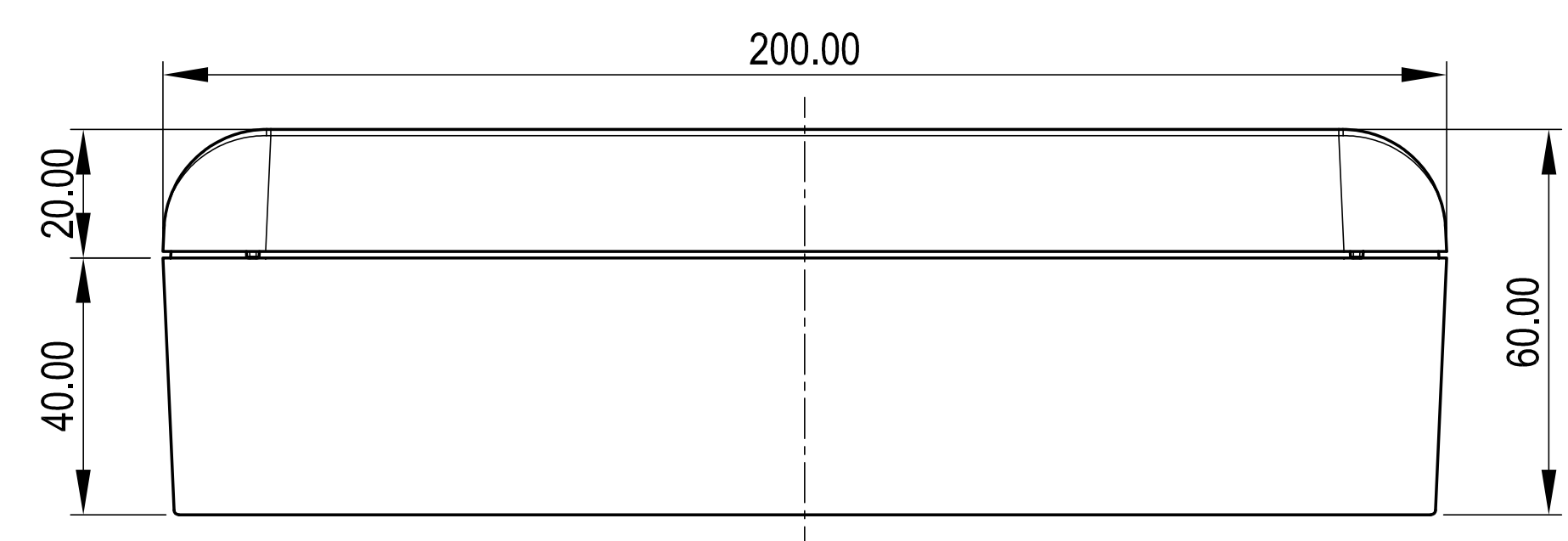
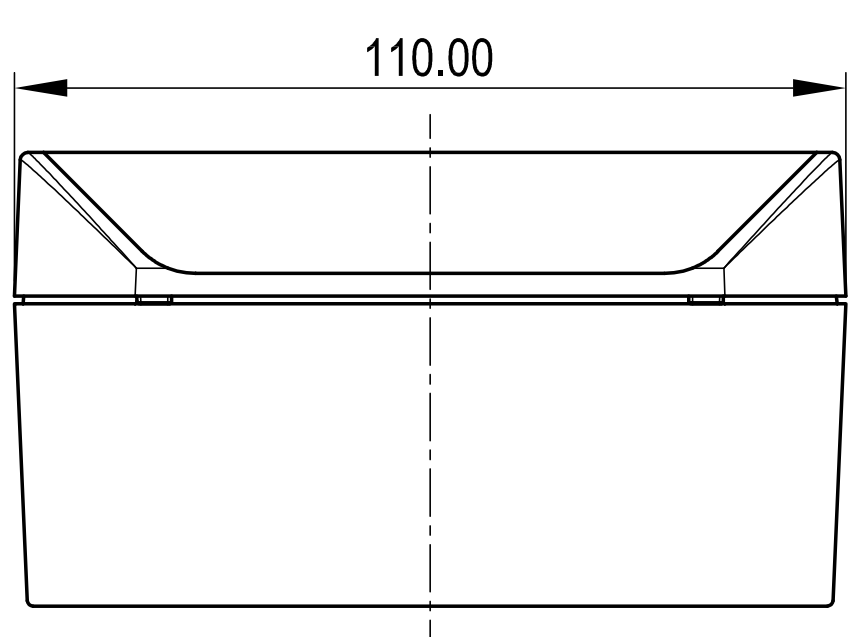


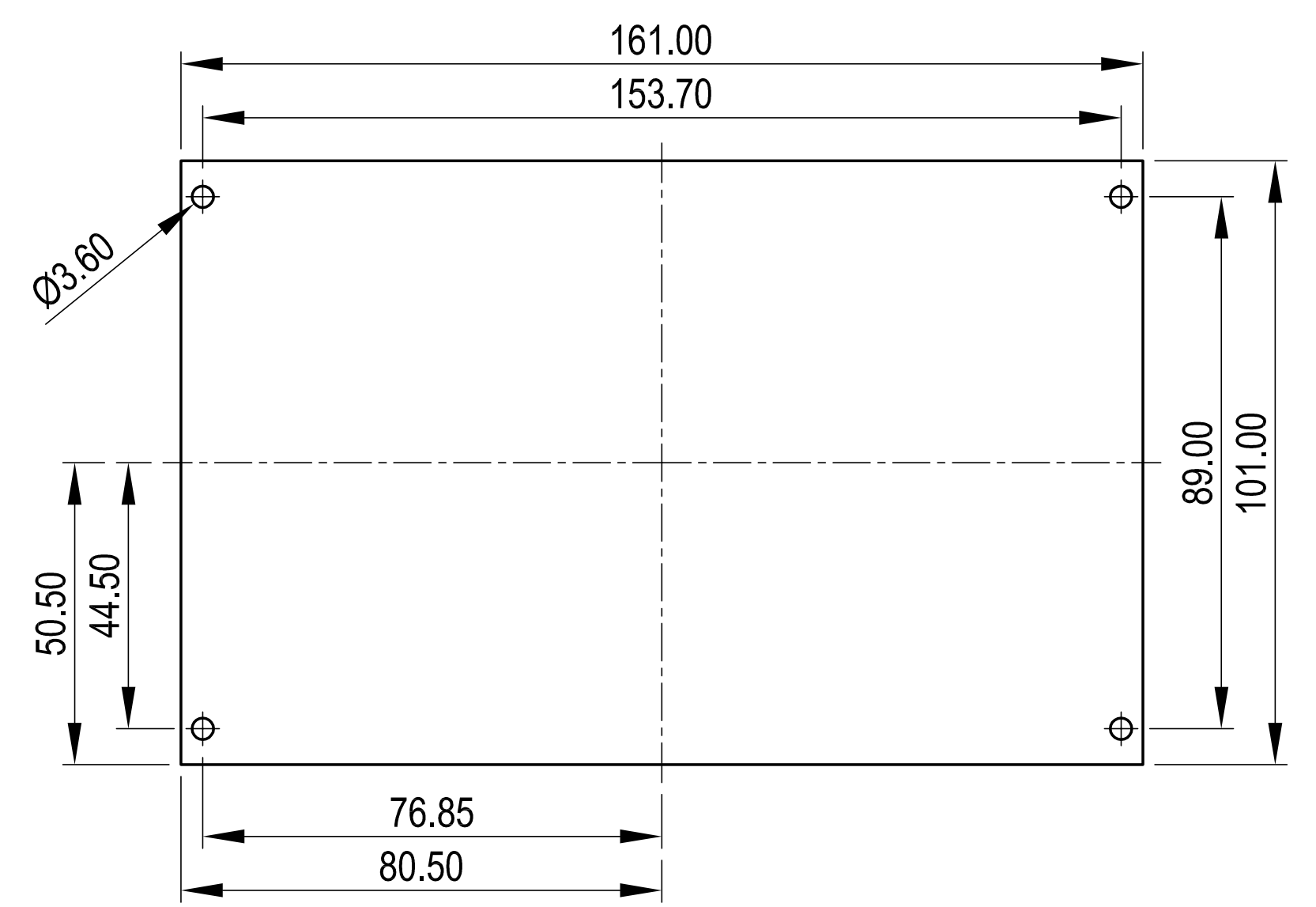
Oberteil Innenansicht
Top part inside view



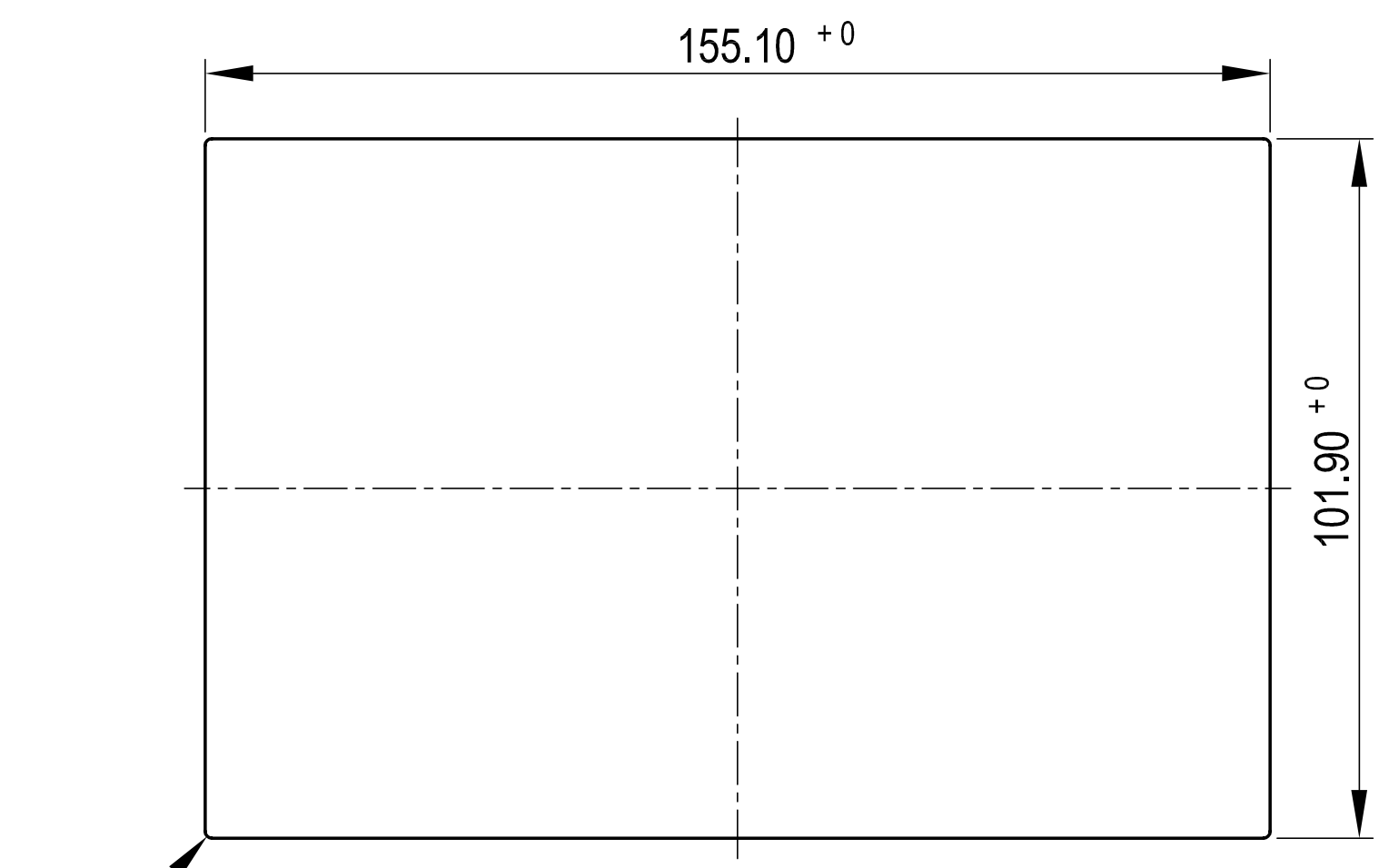
Platine Oberteil
PCB top part



Unterteil Innenansicht
Base part inside view



Platine Unterteil
PCB base part



Folientastatur
Membrane keyboard

Informationskopie nicht aktualisieren	Copy for information will not be updated	Best.-nr.: 07.01.04	Material:	Fabrikant:
Technische Änderungen vorbehalten. Irrtümer und Druckfehler angewiesen. Keine Haftung für Schäden. Wichtige Hinweise müssen stets direkt mit dem aktuellen Produkt abstimmen. Subject to technical modification without other notice. Typographical and other errors do not justify any claim for damages. All dimensions should be verified using an actual moulded part.		Rev.: 03.01.08	Farbe:	Dichtungsart:
Reserve de modifications techniques. Toute erreur ou faute d'impression ne justifie aucune demande d'indemnité. Ne pas présenter les clients de vérifier les dimensions des composants avec les tolérances avant le montage.				
				SMART-BOX 110 110 x 200 x 60 C6011201
		This document contains proprietary information of OKW Gehäuse-Systeme GmbH. This document is subject to the conditions of the license agreement. It is not to be reproduced, copied, or used for any purpose other than that for which it was originally intended.		DIN 11 1:1 Blatt: 1 1/1 00000000